

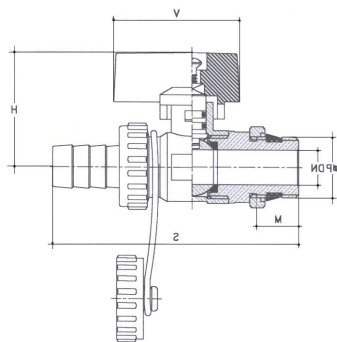
Caratteristiche ed applicazioni

La serie art. **348** trova impiego negli impianti di riscaldamento. L'anello in **EPDM** evita l'utilizzo di materiali di tenuta sul filetto (P.T.F.E., pasta...) permettendo un facile assemblaggio ed una perfetta tenuta regolando la posizione desiderata. La farfalla c/blocco permette di fissare in modo permanente (aperto o chiuso) la posizione della valvola. Il passaggio DN 12,5 superiore alla media garantisce una migliore velocità di scarico



Valvola a sfera scarico caldaia in ottone tipo pesante, con stelo antiscoppio.

Boiler drain brass valve heavy type with anti-burst stem.



Features and specific uses

The series **348** is used in the heating plants. The **EPDM** ring avoids the need of tightness materials on the thread (P.T.F.E., paste, ...) with an easy assembling and a perfect tightness by settling the requested position. The wing handle c/block enables to fix permanently (open or closed) the valve position. The DN 12,5 bore, superior to the average, guarantees a better discharge speed.

DN	ØP	S	H	V	M	Peso gr Weight gr	Conf. Box
1/2"	12.5	88	39	45	15	218	100

348