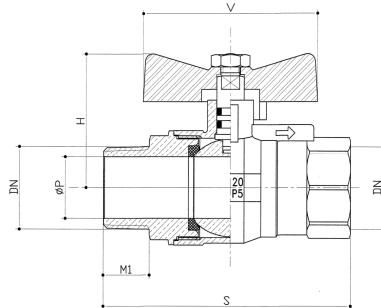


DN	ØP	S	H	V	M	Peso gr Weight Gewicht	Conf. Box Packung
3/4"	20	74	44	57	18.5	327	20
1"	25	85.5	59	65	20.5	542	10

Valvola a sfera in ottone a passaggio totale F.F. con stelo antiscoppio, con farfalla. **Attacco presa pressione.**

*Brass ball valve, full bore F.F. with anti-burst stem, with butterfly. Attack pressure port.*

## 371E



DN	ØP	S	H	V	M1	Peso gr Weight Gewicht	Conf. Box Packung
3/4"	20	82	44	57	16.5	337	20
1"	25	93	59	65	19	558	10

Valvola a sfera in ottone a passaggio totale F.M. con stelo antiscoppio, con farfalla. **Attacco presa pressione.**

*Brass ball valve, full bore M.F. with anti-burst stem, with butterfly. Attack pressure port.*

## 373E