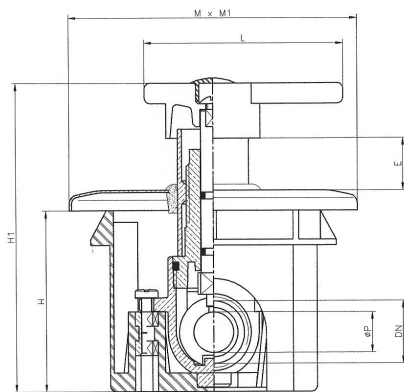




Valvola a sfera monoblocco in ottone per GAS, da incasso con scatola ispezionabile.

Ball valve brass for GAS, built with box inspection.



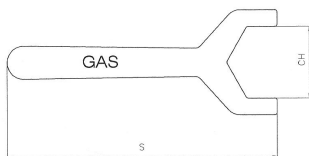
DN	ØP	L	H	H1	E	Peso gr	M x M1 Rettangolo	Conf. Box
12	14	69	62.5	105	17	700	101x131	1
14	14	69	62.5	105	17	700	101x131	1
16	14	69	62.5	105	17	700	101x131	1
18	14	69	62.5	105	17	700	101x131	1

415



Chiave in acciaio zincato CH.30 per serraggio calotte.

CH.30 galvanized steel key.



20335003415



Prolunga in ottone 3 Pz. (+20 mm)
Brass extension 3 Pcs. (+20 Mm)

90041003013

